

L'Eureka Gold de Minelab

Détection de l'OR 3 fréquences possibles



Minelab Electronics Pty Ltd

PO Box 537, Torrensville Plaza
Adelaide, South Australia, 5031

Australia

Tel: +61 (0) 8 8238 0888

Fax: +61 (0) 8 8238 0890

Email: minelab@minelab.com.au



Minelab International Ltd

Unit 207, Harbour Point Business Park,
Little Island,
Co. Cork

Ireland

Tel: +353 (0) 21 4232352

Fax: +353 (0) 21 4232353

Email: minelab@minelab.ie



Minelab USA Inc

2777 Finley Rd, Unit 4
Downers Grove, Illinois, 60515

USA

Tel: +1 630 401 8150

Fax: +1 630 401 8151

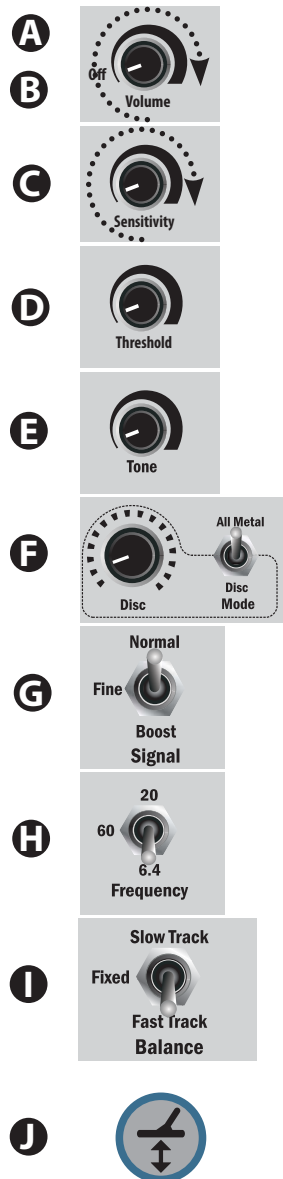
Email: minelab@minelabusa.com



*Manuel d'utilisation
en Français*


MINELAB
www.minelab.com

Démarrage rapide



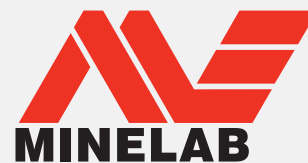
- A** Allumez le détecteur avec le bouton "Volume".
- B** Tournez le bouton "Volume" au maximum dans le sens des aiguilles d'une montre.
- C** Tournez le bouton "Sensitivity" au maximum dans le sens des aiguilles d'une montre.
- D** Réglez le seuil d'accord "Threshold" pour entendre un seuil audio à peine audible.
- E** Réglez la tonalité avec le bouton "Tone" à une valeur qui vous convienne.
- F** Mettez le commutateur "Disc" (discrimination) en mode "All Metal" (Tous Métaux).
- G** Mettez le commutateur "Signal" sur "Normal".
- H** Mettez le commutateur "Frequency" (fréquence) sur 6.4kHz pour détecter des grandes cibles profondes ou à 60kHz pour des petites cibles peu profondes ou 20kHz pour une recherche standard.
- I** Mettez le commutateur "Balance" (compensation d'effets de sol) sur "Fast Track".
- J** Compensez votre détecteur en effets de sol, en soulevant et en abaissant successivement la tête de détection au dessus du sol, jusqu'à stabilisation du seuil d'accord.

Vous êtes maintenant prêt à détecter!

Minelab est toujours intéressé par votre avis. Quelque soit les questions ou commentaires que vous avez au sujet du détecteurs d'Eureka Gold, voire sur les autres produits de Minelab, contactez nous directement ou via votre revendeur local homologué Minelab.

Pour plus d'informations sur nos produits ou conseils de détection, contactez:

www.MINELAB.com



Le Leader Mondial en technologie de détection des métaux

Depuis notre création en 1985, Minelab s'est spécialisé dans les technologies avancées en électronique. Notre avantage concurrentiel a immédiatement été dû à notre équipe de Recherches et Développements fortement compétente et innovatrice, inspirée par le génie de M. Bruce Candy.

Cet engagement dans l'innovation nous a permis de commercialiser avec succès des appareils adaptés au Grand public, des détecteurs de pièces de monnaie et de trésors, appréciés par les amateurs du monde entier, mais aussi des détecteurs d'or de grande qualité utilisés tant par des professionnels que par des amateurs. La technologie de pointe de Minelab est aussi incorporée dans les appareils de détection conçus pour l'armée et les projets humanitaires de déminage dans le monde entier.

Aujourd'hui Minelab possède des installations pour la fabrication, la distribution et le service après-vente en Australie, en Europe et aux Etats-Unis et est certifié ISO9001. L'ISO 9001 est une référence normative mondialement connue pour la certification qualité des entreprises garantissant un niveau qualité le plus haut de leurs productions pour leurs clients.

© 2009 Minelab Electronics Pty Ltd



Travaillons pour un avenir plus propre et écologique

Pour les Consommateurs de l'Union Européenne: Ne jetez pas ce produit dans les déchets ménagers ordinaires.

Le logo (poubelle à roues biffée) indique que ce produit ne doit pas être jeté dans les déchets ménagers ordinaires, mais recyclé en conformité avec les règlements de collectivité locale ou les exigences environnementales.

Jetez s'il vous plaît ce produit dans un conteneur approprié via un service ou un centre de recyclage ou retournez le chez Minelab, afin de respecter l'environnement.

Se débarrasser des équipements électroniques indésirables par ensevelissement peut contribuer à long terme à un effet néfaste pour l'environnement, en raison d'infiltration de produits de contamination et de substances toxiques contenues dans certains composants d'équipements électroniques.

CE PRODUIT REpond A LA PARTIE 15 DES REGLES FCC

Le fonctionnement est soumis aux deux conditions suivantes : (1) ce dispositif ne doit pas causer d'interférences nuisibles et (2) ce dispositif doit accepter n'importe quelle interférence reçue, y compris des interférences pouvant causer des fonctionnements non désirés.

Avertissement:

Le détecteur de métaux Minelab décrit dans ce manuel d'utilisation a été expressément conçu et fabriqué comme un détecteur de métaux de qualité pour amateurs et recommandé pour l'utilisation dans la recherche de pièces de monnaie, de trésor et la détection générale de métaux dans des environnements non-dangereux. Ce détecteur de métaux n'a pas été conçu pour une utilisation comme détecteur de mines ou pour la détection de munitions actives.

Ce document contient des informations protégées par les lois internationales en vigueur sur le copyright, les marques, logos, modèles déposés et droit d'auteur. En dehors des cas prévus par le Copyright Act de 1968 sur les Droits d'auteur, toute reproduction totale ou partielle de ce document est interdite sans l'accord écrit préalable de Minelab Electronics Pty Ltd, 118 Hayward Avenue, Torrensville, SA 5031, Australia.

AVERTISSEMENT. Ce document contient des données techniques et / ou des données de droits limités de propriété Minelab Electronics Pty Ltd. Les brevets d'invention et les marques déposées s'appliquent.

Notez s'il vous plaît:

En raison de la grande variété d'options disponibles pour ce détecteur, les accessoires et options commandés avec le détecteur, ainsi que le modèle lui-même peuvent varier. Certaines descriptions et illustrations de ce manuel peuvent aussi être différentes par rapport au modèle acheté. De plus, Minelab se réserve le droit de changer à tout moment certaines caractéristiques issues de changements de conception ou suite aux changements technologiques et progrès techniques en cours.

Manuel d'utilisation de l'Eureka Gold de chez Minelab

1

AVERTISSEMENT

Ce document contient
des données techniques et / ou des données de droits
limités de propriété Minelab Electronics Pty Ltd,

© Minelab Electronics Pty Limited

Ce document contient des informations protégées
par les lois internationales en vigueur sur le copyright.

En dehors des cas prévus par le *Copyright Act de 1968*
sur les Droits d'auteur, toute reproduction totale ou partielle de ce document
par quelque procédé que ce soit, est interdite

sans l'accord écrit préalable de
Minelab Electronics Pty Limited,
118 Hayward Avenue,
Torrensville, SA 5031, Australia.

Introduction	4	Démarrage Rapide	20
Constitution	5	<i>Réglages optimums</i>	21
Assemblage du Détecteur	6	Réponses Sonores du Détecteur	22
<i>Repose bras / Canne supérieure</i>	6	Mise en route et bases	23
<i>Tête de détection / Canne inférieure</i>	6	<i>Mise en route de l'Eureka Gold</i>	23
<i>Canne inférieure / Canne supérieure</i>	7	<i>Compensation d'effets de sol</i>	25
<i>Assemblage finale avec le boîtier de contrôle</i>	7	Techniques de Détection	26
<i>Montage du boîtier de contrôle en position arrière</i>	8	<i>Le Balayage</i>	26
<i>Montage à la hanche ou en bandoulière (Hipmount)</i>	9	<i>Localisation et centrage</i>	27
Batteries	10	<i>Compensation d'effets de sol automatique</i>	29
<i>Installation du conteneur de batteries Ni-MH</i>	10	Discrimination	31
<i>Installation des piles alcalines</i>	11	<i>Discrimination des cibles ferreuses</i>	31
<i>Alarme batterie déchargée et recharge du conteneur batteries Ni-MH</i>	12	<i>Discrimination en terrain fortement minéralisé</i>	31
<i>Utilisation du chargeur secteur pour le conteneur batteries Ni-MH</i>	12	<i>Discrimination d'une cible dans un trou</i>	32
Fonctions et Boutons de réglage de l'Eureka Gold	13	Conseil sur la détection	33
<i>Volume</i>	13	<i>Minéralisation et roches fortement minéralisées</i>	33
<i>Threshold (Seuil d'Accord)</i>	14	<i>Dômes d'argile</i>	34
<i>Sensitivity (Sensibilité)</i>	15	<i>Charbon de bois</i>	34
<i>Frequency (Fréquences)</i>	16	<i>Connaissance des terrains aurifères</i>	35
<i>Signal</i>	16	Tête de détection et protège tête	36
<i>Ground Balance (Compensation d'Effets de Sol)</i>	17	Respect de l'Environnement	37
<i>Disc./ Mode (Discrimination/Tous Métaux)</i>	17	Entretien du détecteur Eureka Gold	38
<i>Tone (Tonalité)</i>	18	<i>Guide de dépannage</i>	40
<i>Prise casque audio</i>	18	Garantie et réparation	41
<i>Têtes de détection</i>	19	Caractéristiques Techniques	42
		Formulaire de réparation / Minelab Service Repair Form	43

Félicitations pour l'achat de votre détecteur Eureka Gold de chez Minelab. L'Eureka Gold peut compenser automatiquement et en permanence les effets de sol pour garder la bonne valeur de réglage de leur compensation (Ground Balance). Cela permet de s'assurer que le détecteur fonction au maximum de ses performances, minimisant aussi la fatigue de l'opérateur, permettant ainsi une meilleure couverture du terrain dans une journée de détection.

Pour adapter la sensibilité de l'Eureka Gold à un large éventail de cibles, un choix de trois fréquences de fonctionnement est possible:

- 6.4 kHz
- 20 kHz
- 60 kHz

D'autres améliorations ont été apportées, telles que la variation de la tonalité de la réponse audio, meilleur rapport signal sur bruit de l'électronique et une tête de détection elliptique 10 " (Ø 25cm) Double "D" livrée en équipement standard.

Ce manuel comprend un chapitre "Démarrage Rapide" pour les utilisateurs inexpérimentés. Des informations plus détaillées concernant l'assemblage du détecteur, son fonctionnement, ses réglages et des méthodes de détection, sont également incluses et intéressantes à lire par tout opérateur.

Comme toujours Minelab, se fait un devoir de vous fournir les meilleurs matériels de détection de métaux possible. Tout en gardant ce principe à l'esprit, nous vous présentons l'Eureka Gold, dans la continuité de la vague des meilleurs détecteurs pour prospecter à ce jour.

Minelab est toujours intéressé par votre avis. Quelque soit les questions que vous vous posez ou les commentaires que vous avez sur les produits de Minelab, merci de nous contacter directement ou via votre revendeur local homologué Minelab.

Minelab vous souhaitent les plus fabuleuses trouvailles dans vos chasses aux trésors.

En raison de la grande variété d'options disponibles pour ce type de détecteur, les accessoires et options commandés avec le détecteur, ainsi que le modèle lui-même peuvent varier. Certaines descriptions et illustrations de ce manuel peuvent aussi être différentes par rapport au modèle acheté. De plus, Minelab se réserve le droit de changer à tout moment certaines caractéristiques issues de changements de conception ou suite aux évolutions technologiques et progrès techniques en cours.

La boîte dans laquelle est expédié votre Eureka Gold, devrait contenir les articles ci-dessous. Quand vous recevez votre Eureka Gold, vérifiez d'abord, s'il vous plaît, que tous ces articles sont bien présents dans la boîte:

- Boîtier de contrôle électronique Eureka Gold,
- Tête de détection elliptique 10 " (Ø 25cm) Double "D" équipée de son protège tête,
- Assemblage poignée / tube Aluminium cintré supérieur d'une seule pièce et canne inférieure en fibre de verre,
- Repose bras en aluminium 2 pièces (plus vis et écrous),
- Support pour montage du boîtier de contrôle électronique en position arrière,
- Conteneur batteries Ni-MH,
- Chargeur secteur pour batteries Ni-MH,
- Protection du repose bras en néoprène,
- Sangles (2) pour le repose bras,
- Bandes Velcro™ (2),
- Rondelles en caoutchouc en forme de larme (2),
- Carte de garantie,
- Manuel d'utilisation,
- Support pour poser le détecteur au sol.

Veillez remplir votre carte de garantie avec les détails requis et l'expédier à Minelab. Il est très important que Minelab reçoive votre carte de garantie remplie, dans les 15 jours suivant la date d'achat, afin d'enregistrer votre nouveau détecteur dans notre base de données des garanties.

Les accessoires suivants sont également disponibles à la vente pour améliorer l'utilisation de votre détecteur:

- Chargeur voiture allume cigare 12Volts pour batteries Ni-MH,
- Tête de détection Ronde 11 " (Ø 28cm) Double "D",
- Tête de détection Spider 15 " (Ø 38cm) Double "D",
- Sacoche de montage à la ceinture (Hipmount),
- Conteneur de piles Alcaline (AA)
- Sac de transport capitonné Cordura pour le détecteur
- Casquette Minelab
- Polo Minelab
- Veste Minelab

Veuillez suivre ces instructions pour assembler votre Eureka Gold. Référez vous aux figures en regard du texte, pour identifier les pièces et les monter correctement. Si vous rencontrez des difficultés, contactez votre revendeur Minelab pour obtenir de plus amples informations.

Repose bras / Canne supérieure

- Placez les deux moitiés du repose bras (4) de chaque côté de la canne (tube métallique cintré) supérieure (2) et assurez-vous que les trous de vis sont correctement alignés.
- Enfoncez la vis en nylon (11) dans le trou du repose bras et serrez à la main l'écrou papillon (12) de quelques tours seulement (ne pas le serrer complètement).
- Glissez le repose détecteur (7) dans les rainures du repose bras (4) et maintenant serrez les écrous-papillons en nylon à la main.
- Enfoncez les deux boutons pression des sangles (6) sur les ergots de part et d'autre du repose bras (4).
- Passez les deux extrémités des sangles (6) par les fentes de la garniture (5) du repose bras (4) et poussez ensuite cette garniture contre le repose bras.

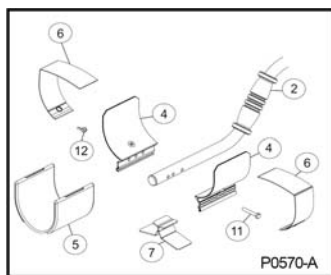


Figure 2 - Assemblage
Repose bras/Canne supérieure

Tête de détection / Canne inférieure

- Enlevez le scotch de maintien des rondelles noires en caoutchouc (10) sur la canne inférieure en fibre de verre (3).
- Nota:** Attention de ne pas perdre les rondelles en caoutchouc, une fois le scotch retiré.
- Enlevez l'écrou-papillon (12) et le boulon (11) de la tête de détection (9).

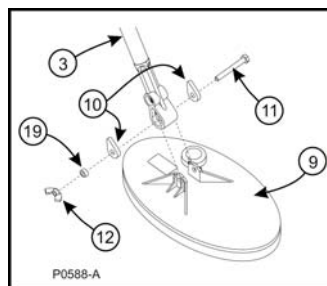


Figure 3 - Assemblage
Tête détection/Canne inférieure

- Après avoir emboîté les deux rondelles en caoutchouc dans les logements situés de part et d'autre de l'extrémité de la canne inférieure (3), enfoncez l'extrémité entre les deux oreilles de fixation situées au dessus de la tête de détection (9) jusqu'à aligner les trous.

Nota: Assurez-vous que le clip à ressort situé à l'autre extrémité de la canne soit dirigé vers l'arrière de la tête.

- Insérez la vis (11) à travers les trous des deux oreilles de fixation et le trou de l'extrémité de la canne. Mettez l'entretoise (19), puis vissez doucement l'écrou-papillon (12) pour ne pas détériorer le filetage en serrant trop fort, de sorte que la fixation soit sûre, mais permette néanmoins d'ajuster l'angle de la tête de détection, pour assurer une détection confortable.

Canne inférieure / Canne supérieure

- Comprimez le clip à ressort de la canne inférieure. Faites glisser la canne inférieure (3) dans la canne supérieure (2).
- Nota:** La bague de verrouillage en plastique noir (18) de la canne supérieure (2), nécessitera probablement d'être desserrée pour cet assemblage.
- Faites coulisser les deux cannes pour obtenir la longueur désirée, jusqu'à ce que le clip à ressort atteigne un des trous, puis verrouillez la bague de verrouillage en plastique noir (18), en la tournant.

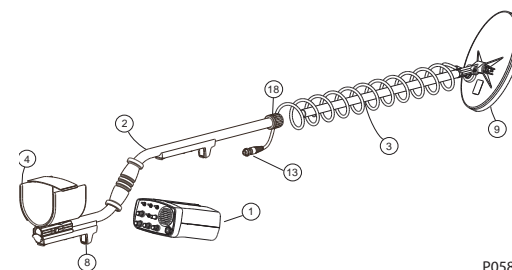


Figure 4 - Assemblage Boîtier de contrôle/Cannes équipées de la Tête détection

Assemblage finale avec le boîtier de contrôle

- Placez le boîtier de contrôle (1) de sorte que sa cavité soit alignée avec le système de verrouillage (8) de la canne supérieure. Poussez et emboîtez le boîtier de contrôle jusqu'à entendre un "clic" indiquant son verrouillage correct (voir figure 5).

8 Assemblage du Détecteur Suite...

b) Enroulez fermement le câble de la tête de détection autour des cannes supérieure et inférieure (17 à 20 tours) sur une longueur suffisante jusqu'à ce qu'il arrive au niveau du boîtier de contrôle.

Nota: Laissez suffisamment de mou dans le câble près de la tête de détection pour pouvoir ajuster l'angle de la tête de détection en utilisation, sans contraindre le câble.

c) Connectez le connecteur (13) de la tête de détection sur la prise (14) située à l'arrière du boîtier de contrôle.

d) Utilisez les bandes de Velcro™ pour maintenir en place le câble de la tête de détection contre la canne, jusqu'au boîtier de contrôle.

Nota: Protection contre les intempéries: la sacoche "Hipmount" est conçue pour protéger de la pluie votre boîtier de contrôle pendant que vous détectez. La nouvelle conception de la sacoche "Hipmount", permet de protéger le boîtier de contrôle, même s'il est monté directement sur la canne supérieure. Le boîtier de contrôle doit être placé dans la sacoche "Hipmount" avec la fente placée au fond. La face revêtue de Velcro™ est alors enveloppée autour de la canne supérieure.

La sacoche "Hipmount" est un accessoire disponible auprès de votre revendeur Minelab.

Montage du boîtier de contrôle en position arrière

L'Eureka Gold donne la possibilité de monter le boîtier de contrôle (1) sur la partie arrière de la canne supérieure (2), sous le repose bras.

Pour monter le boîtier de contrôle dans cette configuration:

a) Dévissez l'écrou-papillon en nylon du repose bras et retirez le repose détecteur.

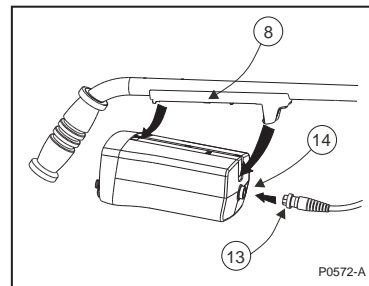


Figure 5 - Assemblage Boîtier de contrôle/Canne supérieure

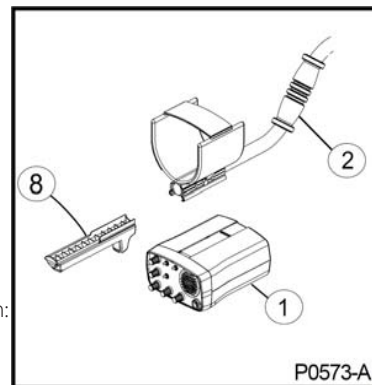


Figure 6 - Montage du boîtier de contrôle en position arrière

9 Assemblage du Détecteur Suite...

b) Glissez dans la partie en plastic noir du boîtier de contrôle, le support (8).

c) Resserrez l'écrou-papillon en nylon du repose bras.

d) Emboitez le boîtier de contrôle sur le support arrière (voir figure 5).

e) Enroulez fermement le câble de la tête de détection autour des cannes supérieure et inférieure sur une longueur suffisante jusqu'à ce qu'il arrive au niveau du boîtier de contrôle et utilisez les bandes de Velcro™ pour le maintenir en place contre la canne.

f) Branchez le connecteur (13) de la tête de détection sur la prise (14) de la face arrière du boîtier de contrôle.

Montage à la hanche ou en bandoulière (Hipmount)

Le montage de l'Eureka Gold à la ceinture ou en bandoulière est une alternative au montage sur la canne de détection, permettant de détecter sans fatigue. La sacoche "Hipmount" est un accessoire permettant cette configuration.

a) Vérifiez qu'il y a des piles ou des batteries chargées dans le boîtier de contrôle.

b) Placez le boîtier de contrôle dans la sacoche "Hipmount" avec la face avant comportant les boutons de réglages, visible, vers vous (voir figure 7).

c) Portez la sacoche "Hipmount" dans la configuration souhaitée, à la ceinture ou en bandoulière

d) Enroulez environ 5 tours de câble de la tête de détection, autour de la canne, pour réduire sa longueur excessive.

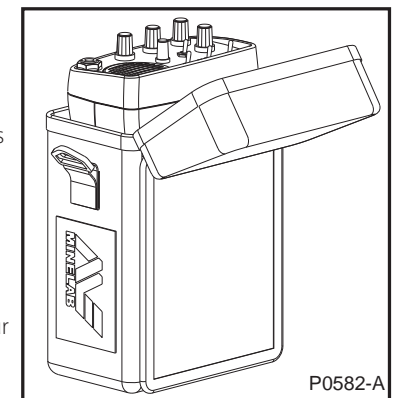


Figure 7 - Montage du boîtier de contrôle dans la sacoche "Hipmount"

Nota: Laissez suffisamment de mou dans le câble près de la tête de détection pour pouvoir ajuster l'angle de la tête de détection en utilisation; sans contraindre le câble.

- e) Utilisez les bandes de Velcro™ pour maintenir en place le câble de la tête de détection contre la canne, particulièrement à la sortie du câble à la base de la tête.
- f) Prendre de l'excédent du câble de la tête de détection et l'enrouler autour de la patte de fixation de la sacoche "Hipmount" pour l'accrochage à la ceinture, avant de le connecter au boîtier de contrôle (voir figure 8).
- g) Branchez le connecteur du câble de la tête de détection, à la prise située à l'arrière du boîtier de contrôle et serrer fermement la bague de verrouillage du connecteur.

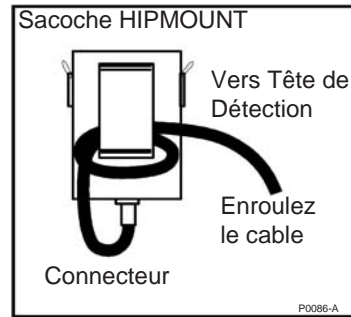


Figure 8 - Montage du boîtier de contrôle en "Hipmount"

Batteries

Votre Eureka Gold est livré avec un conteneur batteries Ni-MH de 12 volts rechargeable et un chargeur secteur 220V. Un chargeur de voiture allume cigare 12V est un accessoire également disponible auprès de votre revendeur Minelab.

Installation du conteneur de batteries Ni-MH

- a) Assurez vous que vos batteries Ni-MH sont entièrement chargées.
- b) Placez la base du conteneur de batteries à l'arrière du compartiment batterie (A) du boîtier de contrôle. Pousser le bord opposé du conteneur de batteries pour le mettre en place (B). Les deux clips du conteneur de batteries produiront un "clic" lors de son verrouillage (voir figure 9).

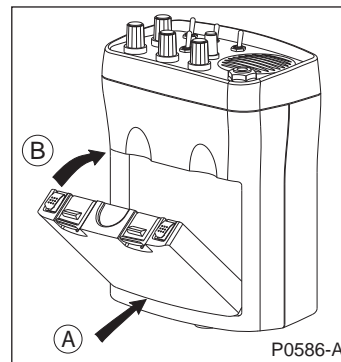


Figure 9 - Installation du conteneur batteries Ni-MH

Nota: Le conteneur de batteries Ni-MH est scellée en usine et ne s'ouvre pas

Installation des piles Alcalines

Un conteneur de 8 piles Alcalines de 1,5V (AA) soit au total 12 volts, est un accessoire disponible auprès de votre revendeur Minelab. Il est utile d'avoir ce type d'accessoire en secours, au cas où les accumulateurs Ni-MH seraient complètement déchargés.

- a) Assurez-vous que le détecteur est hors tension ("Off") avant d'ouvrir le compartiment de batteries.
- a) Faites glisser le couvercle du conteneur à piles pour l'ouvrir.
- b) Placez 8 piles Alcalines (16) de 1,5V (AA) dans le conteneur (15), comme indiqué sur le schéma 10, en respectant le sens indiqué des polarités sur l'étiquette.
- c) Faites glisser le couvercle du conteneur à piles pour le refermer.
- d) Placez la base du conteneur de batteries à l'arrière du compartiment batterie (A) du boîtier de contrôle. Pousser le bord opposé du conteneur de batteries pour le mettre en place (B). Les deux clips du conteneur de batteries produiront un "clic" lors de son verrouillage (voir figure 9).

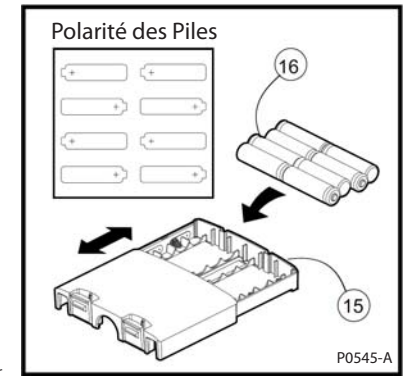


Figure 10 - Mise en place des piles Alcalines dans le conteneur

Attention: Des piles Alcalines de bonnes qualité donneront une autonomie d'environ 10 à 15 heures et doivent être utilisées au lieu des batteries carbone standard. Les piles Alcalines doivent être enlevées du détecteur s'il doit être stocké pendant des périodes prolongées pour éviter d'être endommagé en cas de fuites des piles. L'utilisation d'un casque audio donne une plus grande autonomie des piles en les économisant.

Alarme batteries déchargées et recharge du conteneur batteries Ni-MH

Quand les batteries atteignent le point de décharge pour lequel l'Eureka Gold ne sera plus correctement alimenté, un "bip" se fera entendre dans le haut-parleur, approximativement toutes les 30 secondes. Peu de temps après cette alerte, ce signal deviendra continu et plus fort, non réglable par le bouton du seuil d'accord. Cette alarme indique que les piles Alcalines doivent être remplacées ou le conteneur des batteries Ni-MH rechargé aussitôt que possible pour éviter de manquer toutes les cibles. Le conteneur des batteries Ni-MH peut être rechargé en utilisant le chargeur secteur 220 volts fourni ou à l'aide d'un chargeur voiture allume cigare 12V (disponible en accessoire).

Attention: Vérifiez la tension d'utilisation du chargeur secteur de batteries Ni-MH en fonction du pays dans lequel vous vous situez.

Utilisation du chargeur secteur pour le conteneur batteries Ni-MH

Brancher le jack sur le conteneur batterie Ni-NH et le chargeur à la prise secteur 220 volts. Le chargeur voiture allume cigare 12V a un voyant rouge qui indique qu'il est sous tension. Un voyant vert s'éclairera sur le conteneur batteries Ni-NH pendant la recharge. Une batterie complètement déchargée nécessite approximativement 12 à 14 heures de charge pour être complètement rechargée. Le voyant vert s'éteindra quand la recharge du conteneur batterie Ni-NH sera terminée. L'autonomie de l'Eureka Gold est de 15 et 20 heures, selon le nombre de cibles trouvées.

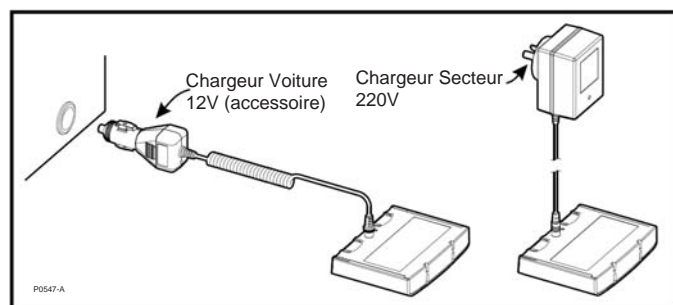


Figure 11 - Chargeur voiture et chargeur secteur

Ce chapitre donne les descriptions détaillées des réglages du détecteur Eureka Gold et de leur fonctionnalité. Une bonne connaissance de ces réglages, vous permettra une utilisation optimum de votre détecteur. Au fur et à mesure que vous acquerez de l'expérience avec votre détecteur, il sera certainement utile de relire les explications données dans ce présent chapitre.



Figure 12 - Panneau de contrôle en face avant de l'Eureka Gold

Le panneau de contrôle de l'Eureka Gold a été soigneusement conçu, de façon ergonomique, permettant d'effectuer les réglages du bout du doigt (voir figure 12).

Volume

Le bouton "Volume" combine la fonction de mise en route du détecteur "On/Off" (Marche/Arrêt) et la limitation du volume que peut produire une cible selon sa taille. Quand ce bouton est tourné à fond dans le sens contraire des aiguilles d'une montre, le détecteur est éteint. En tournant ce bouton dans le sens des aiguilles d'une montre, un "clac" se fait entendre indiquant la mise en route de l'Eureka gold.

Ce réglage permet de régler le volume maximum du signal audio obtenu lors de la détection de cibles. Si le volume est proche du maximum, le signal audio est proportionnel à la taille de la cible (voir figure 13). En revanche, si le volume est au minimum, le signal audio ne sera pas affecté pour de petites cibles, mais sera écrêté pour de plus grosses cibles.

14 Fonctions et Boutons de réglage de l'Eureka Gold Suite...

15 Fonctions et Boutons de réglage de l'Eureka Gold Suite...

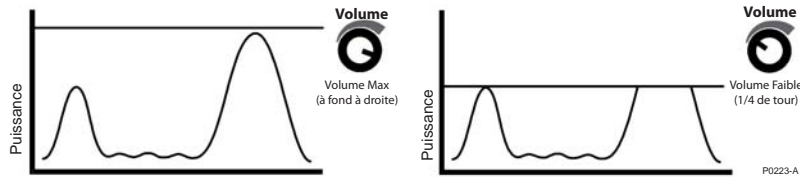


Figure 13 - Réglage du Volume - (le niveau audio maximum peut être limité)

Ce réglage sert donc à limiter le volume audio maximum dans le casque que peut produire la détection d'une cible, évitant une situation inconfortable au niveau des oreilles lors de la détection de grosses cibles, mais tout en gardant une pleine réponse pour les petites cibles.

Threshold (Seuil d'Accord)

Le réglage "Threshold" (Seuil d'Accord) sert à régler le niveau sonore du seuil d'accord du détecteur. Ce seuil d'accord est un son continu, sorte de bourdonnement, qui variera lors de la détection d'une cible. Le seuil d'accord doit être réglé pour être à peine audible, pas trop fort pour ne pas masquer une variation générée par une petite cible, mais pas trop faible non plus, pour entendre tout de même cette faible variation. L'utilisation prolongée à un niveau fort peut d'ailleurs être désagréable pour l'opérateur.

Il est important de savoir que les petites cibles ou les grandes cibles profondes peuvent ne pas produire un signal audio distinct, mais plutôt seulement une légère variation du niveau du seuil d'accord. Si le niveau du seuil d'accord est trop élevé ou trop bas, les très faibles variations du signal audio indiquant de très petites cibles ou cibles profondes risquent d'être manquées (voir figure 14).

Nota: Le seuil d'accord peut exiger d'être réajusté lors de la détection.

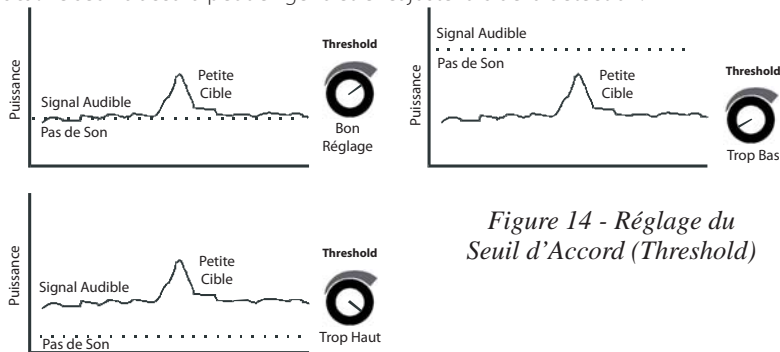


Figure 14 - Réglage du Seuil d'Accord (Threshold)

Dans les figures de la page 12, la ligne pointillée représente le niveau auquel la sortie audio devient audible. Les signaux de cibles ne peuvent pas être entendus s'ils sont en dessous de celui de cette ligne pointillée. Un bon réglage du seuil d'accord correspond à un niveau juste au dessus de cette ligne, donc, juste audible, faisant que même de petites variations du niveau sonore seront entendues. Si le niveau du seuil d'accord est réglé trop fort, les petites variations du signal audio seront noyées et risqueront de ne pas être entendues. Si le niveau du seuil d'accord est réglé trop faible, il n'y aura donc aucun signal de fond audible et les petits signaux de cible n'iront pas au-dessus de ce seuil d'audibilité, donc pas entendus.

Sensitivity (Sensibilité)

Le réglage "Sensitivity" (Sensibilité) agit sur la force de tous les signaux, petites cibles peu profondes, grandes cibles profondes, minéralisation et d'autres interférences. Ce réglage agit aussi sur le niveau du son produit par le détecteur lors de la détection d'une cible particulière. Cependant, à la différence du réglage "Volume", "Sensitivity" agit aussi bien sur les petites cibles que les grandes.

Pour la prospection sur la plupart des terrains, il est recommandé de mettre ce niveau de sensibilité à fond, en tournant le potentiomètre à fond dans le sens des aiguilles d'une montre.

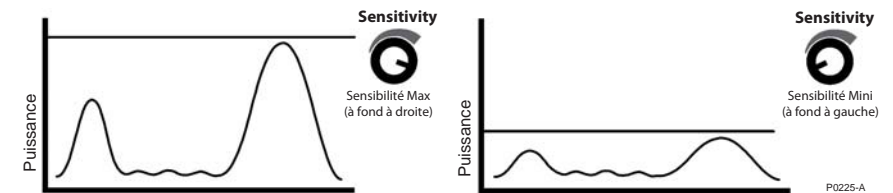


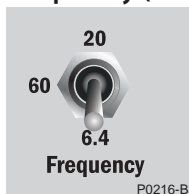
Figure 15 - Réglage de la sensibilité (Sensitivity)

(La sortie audio est amplifiée proportionnellement au réglage de la sensibilité)

Le niveau de sensibilité doit être diminué seulement en cas d'interférences électriques ou de conditions de terrain difficiles, fortement minéralisés ou en présence de minerais de fer. La sensibilité doit donc être diminuée du juste nécessaire, pour retrouver un détecteur stable, opérationnel.

16 Fonctions et Boutons de réglages de l'Eureka Gold Suite...

Frequency (Fréquences)



L'Eureka Gold a trois fréquences de fonctionnement, sélectionnables par un commutateur: 6.4kHz, 20kHz et 60kHz. La fréquence de 6.4kHz est idéale pour les grosses pépites d'or profondes tandis que celle de 60kHz est plus adaptée pour de plus petites pépites près de la surface. La fréquence de 20kHz est un bon compromis pour de la détection standard ou la recherche de pépites d'or entre les deux extrêmes précités.

Après avoir sélectionné une nouvelle fréquence, le détecteur ne détectera plus de cibles pendant environ 2 secondes. De plus, la compensation d'effets de sol sera peut être affectée, mais le mode "Automatic Ground Balance" (Compensation Automatique d'Effets de Sol) réajustera de lui-même rapidement cette compensation, dès que vous commencerez à balayer la tête de détection sur le sol. Si vous voulez l'assurance que le détecteur est correctement compensé et ne manquera aucune cible, levez et abaissez successivement la tête de détection au dessus du sol conformément à la procédure décrite pages 23-25.

Signal



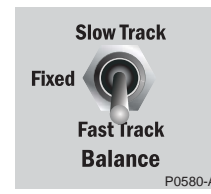
L'Eureka Gold a trois niveau de réglage pour la fonction "Signal", sélectionnable par un commutateur, permettant trois niveaux de réponse audio: "Normal" (Normal), "Fine" (Fin) et "Boost" (Fort). En position "Normal" le signal d'une cible n'est pas affecté. Une variation en volume et en tonalité du seuil d'accord, permet de différencier la variation du son produit par une cible.

En position "Boost" le signal de cible est amplifié, offrant une très bonne pénétration dans les sols à minéralisation faible ou homogène. Le détecteur émettra peut être quelques faux signaux si vous prospectez sur des terrains à minéralisation hétérogène. Ce mode est également intéressant pour effectuer le centrage d'une cible donnant un signal faible dans des conditions de détection normales. Des terrains fortement minéralisés rendant le détecteur bruyant, le sera d'avantage dans ce mode "Boost". Le signal sera d'autant moins stable, si vous utilisez en même temps la fréquence 60kHz.

La position "Fine" convient pour la détection de petites et moyennes cibles en surface, particulièrement sur des terrains minéralisés. Le signal audio est alors amplifié et filtré. Les signaux de cibles sont amplifiés, sans amplifier le bruit de fond contrairement au mode "Boost". Ce mode peut faire manquer de plus grandes cibles à de plus grandes profondeurs, mais donnent une meilleure sensibilité aux plus petites cibles. Un terrain présentant beaucoup de pierres fortement minéralisées, pourrait rendre ce mode particulièrement difficilement utilisable.

17 Fonctions et Boutons de réglages de l'Eureka Gold Suite...

Ground Balance (Compensation d'Effets de Sol)



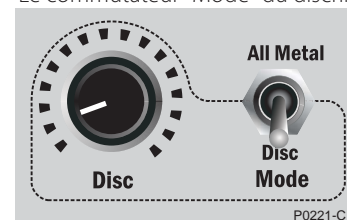
Le commutateur "Balance" de compensation d'effets de sol donne le choix entre trois modes: "Slow Track" (Poursuite Automatique Lente), "Fixed" (Fixe) et "Fast Track" (Poursuite Automatique Rapide). L'Eureka Gold est en mode automatique de compensation d'effet de sol, pour les deux positions "Slow Track" et "Fast Track", signifiant que le détecteur ajuste en permanence la compensation d'effet de sol pour une meilleure profondeur de détection à tout moment. Le mode "Fast Track", réagit plus rapidement au changement de minéralisation important du sol, tandis que "Slow Track" le fera, mais deux fois moins rapidement.

Le mode "Fast Track" étant la compensation d'effets de sol la plus rapide, devra être utilisé sur des terrains à forte minéralisation et changeante. Pour des terrains à faible minéralisation et homogène, le mode "Slow Track" est préférable.

Attention, lors d'un centrage de cible en mode de compensation automatique, avec un balayage continu au dessus d'une cible profonde, celle-ci peut être "compensée". Mieux vaut faire une compensation d'effets de sol en dehors de la zone de la cible, puis passer en mode "Fixed" pour effectuer son centrage. Pour cette même raison, privilégiez le mode "Fixed", pour retrouver votre cible, une fois sortie du trou que vous avez creusé.

Disc./ Mode (Discrimination/Tous Métaux)

Le commutateur "Mode" du discriminateur de ferreux de l'Eureka Gold permet une détection soit en mode "All Metal" (Tous Métaux) ou "Discriminate" (Discrimination). En mode tous métaux, quelque soit la nature du matériau de la cible, le détecteur répondra de la même façon.



En mode discrimination, le détecteur fait la différence

entre les cibles ferreuses et celles non-ferreuses. La discrimination est plus efficace pour des signaux forts. La faculté de discriminer les ferreux des non-ferreux, dépend de la profondeur et de la forme des cibles détectées. Les cibles ferreuses seront signalées par un masquage du seuil d'accord. L'utilisation de la discrimination n'altère pas les performances de sensibilité et de profondeur de l'Eureka Gold, mais pourra ne pas discriminer sur toute sa profondeur de détection.

Réglage de la Discrimination

Le potentiomètre de discrimination permet de régler le niveau souhaité de discrimination des ferreux. Au réglage minimum (à fond dans le sens contraire des aiguilles d'une montre) les petits objets ferreux de faibles profondeurs ont moins de chance d'être éliminés, alors qu'un réglage élevé de discrimination, les éliminera complètement. Les grosses masses ferreuses seront discriminées sauf si elles sont trop profondes.

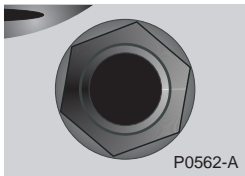
Tone (Tonalité)



Eureka Gold a un réglage de la tonalité permettant à l'opérateur d'ajuster la tonalité du seuil d'accord selon son désir. La tonalité doit être réglée pour une écoute confortable pour votre ouïe.

Le mieux est de faire des essais avec différentes cibles enterrées à différentes profondeurs pour trouver la tonalité optimum adaptée à votre ouïe.

Prise casque audio



La prise casque est située dans le coin inférieur de la face avant du panneau de contrôle du détecteur. Le casque audio utilisé doit être à basse impédance, mais d'au moins de 8 ohms. Cette prise casque accepte aussi bien des casques équipés de jack mono ou stéréo Ø 6,35 mm (¼").

Quand la prise d'écouteur est connectée, le haut-parleur est automatiquement déconnecté de sorte que le son soit entendu uniquement dans le casque.

L'utilisation d'un casque permet d'ajuster au minimum le seuil d'accord et vous protège du bruit environnant tel que le vent et vous donnera une meilleure autonomie de batteries. Si le casque a un commutateur "stéréo/mono", le placer sur "stéréo".

Nous vous conseillons l'utilisation d'un casque, permettant une meilleure écoute de la moindre variation du seuil d'accord, en particulier pour avoir plus de chance de percevoir un faible signal.

Têtes de détection

Les têtes de détection qui doivent être utilisées avec l'Eureka Gold doivent être uniquement celles préconisées par Minelab pour ce modèle.

La tête de détection 10" (Ø 25 cm) fourni avec l'Eureka Gold est un modèle Double "D", contenant deux enroulements en forme de "D" avec un recouvrement partiellement. Ce type de tête est idéal pour localiser les cibles profondes dans différents type de terrains plus ou moins minéralisés.

Une tête de détection Double "D", a un champ de détection en forme de plans parallèles en regard de l'intersection des bobinages, au centre de la tête de détection, donnant une excellente couverture du terrain.

Il existe aussi en accessoire, deux autres têtes de détection. Une tête ronde, Round 11" (Ø 28 cm)

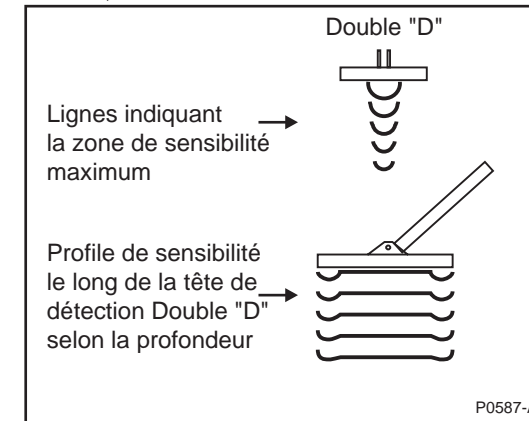


Figure 16 - Forme du champ de détection

et une tête elliptique Spider 15" (Ø 38 cm). Toutes les deux permettront à l'Eureka gold de trouver des grosses pépites plus profondément.

- a) Allumez le détecteur avec le bouton "Volume".
- b) Tournez le bouton "Volume" au maximum dans le sens des aiguilles d'une montre.
- c) Tournez le bouton "Sensitivity" au maximum dans le sens des aiguilles d'une montre.
- d) Réglez le seuil d'accord "Threshold" pour entendre un seuil audio à peine audible.
- e) Réglez la tonalité avec le bouton "Tone" à une valeur qui vous convienne.
- f) Mettez le commutateur "Disc" (discrimination) en mode "All Metal" (Tous Métaux).
- g) Mettez le commutateur "Signal" sur "Normal".
- h) Notez que si le commutateur "Disc" est en "All Metal" la discrimination est alors non effective.
- i) Mettez le commutateur "Frequency" (fréquence) sur 6.4kHz pour détecter des grandes cibles profondes ou à 60kHz pour des petites cibles peu profondes ou 20kHz pour une recherche standard.
- j) Mettez le commutateur "Balance" (compensation d'effets de sol) sur "Fast Track" (Poursuite Automatique Rapide) pour un terrain fortement minéralisées (voir § 5.6 pour plus d'informations).
- k) Compensez votre détecteur en effets de sol en soulevant et en abaissant successivement la tête de détection au dessus du sol, en s'assurant qu'il n'y ait pas d'objet métallique à proximité. Tout en effectuant cet opération, le seuil d'accord se stabilisera, indiquant que la compensation d'effets de sol est terminée.
- l) Commencez la prospection.

Minelab vous recommande de lire attentivement la totalité de ce manuel d'utilisation, afin de bien comprendre fonctionnement de l'Eureka Gold et la finalité de ses différents réglages. Ceci vous permettra d'adapter les réglages du détecteur, en fonction des conditions de prospection rencontrées.

<i>Réglage pour la recherche de l'or en terrain aurifère</i>	
<i>Fonction</i>	<i>Réglage</i>
Signal: <i>(Signal)</i>	Normal <i>(Normal)</i>
Frequency: <i>(Fréquence)</i>	20 ou 60kHz
Mode: <i>(Mode de discrimination)</i>	All Metals <i>(Tous Métaux)</i>
Threshold: <i>(Seuil d'Accord)</i>	Juste audible
Sensitivity: <i>(Sensibilité)</i>	Maximum
Volume: <i>(Volume)</i>	Maximum
Balance: <i>(Compensation d'Effets de Sol)</i>	Fast Track ou Slow Track <i>(Poursuite Rapide ou Lente)</i>

<i>Réglage pour la recherche sur d'autres terrains (monnaies/reliqués)</i>	
<i>Fonction</i>	<i>Réglage</i>
Signal: <i>(Signal)</i>	Boost <i>(Fort)</i>
Frequency: <i>(Fréquence)</i>	20 ou 60kHz
Mode: <i>(Mode de discrimination)</i>	Disc <i>(Discrimination des Ferreux)</i>
Threshold: <i>(Seuil d'Accord)</i>	Juste audible
Sensitivity: <i>(Sensibilité)</i>	Maximum
Volume: <i>(Volume)</i>	Maximum
Balance: <i>(Compensation d'Effets de Sol)</i>	Slow Track <i>(Poursuite Lente)</i>
Tone: <i>(Tonalité)</i>	<i>Selon convenance</i>

Nota: Les réglages ci-dessus, sont des réglages recommandés dans le cadre d'un démarrage rapide. Il est préférable de bien comprendre le fonctionnement du détecteur et d'appliquer ses propres réglages selon les circonstances et conditions de détection. Ces réglages évolueront d'ailleurs souvent tout au long de la journée.

Il y a sept types de sonorités différentes que le détecteur produira :

- **Seuil d'accord:** Son ambiant, produit en continu par le détecteur, lorsque la tête de détection est immobile.
- **Signal de cible:** Petite ou grande variation de tonalité et de volume du Seuil d'Accord, lors de la détection d'une cible non discriminée (non rejetée).
- **Signal de ferreux:** Quand le commutateur "Mode" est placé sur "Disc" (discrimination), des cibles ferreuses seront signalées par un masquage du seuil d'accord.
- **Signal de saturation:** Un signal très aigu indique la présence d'une très grande cible ou d'un sol très fortement minéralisé. Pour investiguer, soulever la tête de détection et analysez à nouveau le secteur. Si c'est la forte minéralisation qui en est l'origine, effectuez une compensation d'effets de sol ou essayez une valeur de "Signal" différente.
- **Signal de surcharge de la discrimination:** Un bruit de "son de cloche" fort, indique que l'Eureka Gold a détecté une cible procurant un signal trop grand pour que le discriminateur puisse discriminer correctement. Pour investiguer, soulever la tête de détection de sorte que le signal de la cible soit plus faible.
- **Signal batterie faible:** Un signal d'alarme sous forme de "bips" aigus à intervalles de 12 secondes indique que les batteries sont pratiquement déchargées.
- **Faux signaux/effets de sol:** Le détecteur peut également produire divers signaux aléatoires provoqués par la minéralisation hétérogène du sol, causées par certains minéraux; on parle alors de faux signaux ne provenant pas de cibles. Ceux-ci sont souvent entendus quand la tête de détection passe sur le sol, mais dans une direction seulement, le retour du balayage, ne produisant pas de signal.

L'Eureka Gold est un détecteur à mouvement et doit être déplacé au-dessus d'une cible pour pouvoir la détecter. Si la tête de détection est maintenue immobile pendant quelques secondes, tous les signaux dus aux effets de sol ou aux cibles disparaîtront. L'Eureka Gold est conçu pour être sensible à une large gamme de cibles, tout en ayant également la capacité de faire la distinction entre les cibles ferreuses et celles non ferreuses.

En fonctionnement, le détecteur doit être réglé avec un seuil d'accord à tout moment à peine audible. Toute variation de ce signal liée au déplacement de la tête de détection au dessus du sol est susceptible d'indiquer la présence d'une cible métallique. Ces variations du seuil d'accord peuvent aussi être dues à des variations importantes de la minéralisation du terrain, que la compensation automatique des effets de sol n'aurait pu compenser assez rapidement. De tels faux signaux peuvent être appréhendés par l'expérience de la détection.

Mise en route de l'Eureka Gold

- Enlevez les composants du carton et assemblez le détecteur.
- Assurez-vous que la batterie soit entièrement chargée.
- Allumez l'Eureka Gold en tournant le bouton "Volume" dans le sens des aiguilles d'une montre (un "clic" se fait entendre). Pour prolonger la vie des batteries, évitez de laisser le détecteur allumé inutilement.
- Réglez le seuil d'accord "Threshold" pour entendre un seuil audio à peine audible, en prenant soin de maintenir la tête de détection immobile. Il doit être suffisamment audible, car les petites cibles risquent de ne pas pouvoir produire assez de signal pour engendrer une variation du seuil d'accord, si celui-ci est trop silencieux. Cependant, si le seuil d'accord est trop fort, de petites variations pourraient également être manquées, car trop petites comparées au signal sonore ambiant que produit le seuil d'accord.
- Une fois les différentes sonorités d'initialisation atténuées, tournez le bouton "Sensitivity" au maximum dans le sens des aiguilles d'une montre, tête de détection immobile au dessus du sol. A nouveau, après quelques secondes, les bruits s'atténueront. S'il persiste des bruits résiduels, c'est qu'il s'agit certainement d'interférences électriques avec le détecteur. Il conviendra alors de diminuer la sensibilité du détecteur en tournant légèrement le bouton "Sensitivity" dans le sens contraire des aiguilles d'une montre, jusqu'à ce que ces parasites disparaissent. Notez que la réduction de sensibilité diminue la capacité de détection des cibles, aussi faut-il réduire le moins possible sa sensibilité.

- f) Le bouton "Volume" doit être généralement tourné au maximum. Ce réglage n'affecte pas le niveau du seuil d'accord, mais limite la puissance du signal audio pour les forts signaux de cibles. Définissez le réglage vous convenant, en passant un morceau de métal au dessus de la tête de détection. Ajustez le volume à un niveau confortable.
- g) Réglez la tonalité avec le bouton "Tone" à une valeur adaptée à la sensibilité de votre ouïe. Réglez à nouveau le seuil d'accord "Threshold" pour avoir un seuil audio le plus faible possible, mais quand même audible.
- h) Il est recommandé de mettre le commutateur "Balance" de compensation d'effets de sol sur la position "Fast Track" ou "Slow Track", pour de la détection standard. Le mode "Fixed" peut être utilisé comme compensation d'effets de sol dans une zone donnée, afin d'éviter de compenser aussi des petites cibles susceptibles de s'y trouver (voir § Compensation d'Effets de Sol à la page 17).
- i) L'utilisation du mode "Fast Track" ou "Slow Track" en détection, permet à Eureka Gold de compenser en temps réel les effets de sol dans des terrains à minéralisation hétérogène. Notez qu'une brusque variation de la minéralisation du sol peut quand même causer des faux signaux audio, le cas échéant, une nouvelle opération de compensation d'effets de sol s'avèrera nécessaire.
- j) Baissez et levez successivement la tête de détection au dessus du sol, afin que le système de compensation d'effets de sol automatique s'initialise. Continuez à bouger la tête de détection jusqu'à ce que le seuil d'accord se stabilise et que tout signal lié à l'effet de sol disparaisse (voir figure 17).
- k) Commencez à prospecter en balayant lentement la tête de détection au dessus du sol. Vérifiez périodiquement les réglages du détecteur en cas de changement de condition de détection ou de terrain. Se référer au chapitre "Techniques de détection" (voir les pages 26-30) pour des détails sur comment trouver et récupérer des cibles.

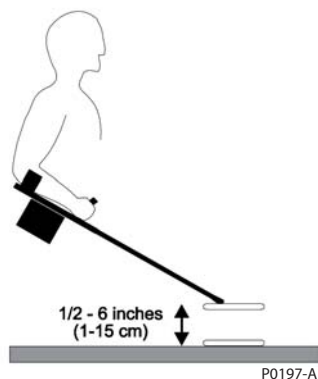


Figure 17 - Compensation
d'effets de sol

Compensation d'effets de sol

D'une manière générale, s'il n'y avait pas de compensation d'effets de sol sur le détecteur, le passage de la tête de détection au dessus du sol engendrerait des signaux, qu'il y ait une cible ou non. Les signaux produits sans présence de cibles sont dus à la nature magnétique et/ou minéralisée du sol.

Pour éliminer ces faux signaux non désirés, la compensation automatique d'effets de sol de l'Eureka Gold doit être activée, en mettant le commutateur "Balance" sur la position "Fast Track" ou "Slow Track". Dans ces modes, l'Eureka Gold compensera automatiquement les effets de sol en temps réel.

Après avoir allumé le détecteur, mettez le commutateur "Balance" de compensation d'effets de sol sur la position "Fast Track" ou "Slow Track" et baissez puis levez successivement la tête de détection au dessus du sol, jusqu'à ce que le seuil d'accord se stabilise et que tout signal lié à l'effet de sol disparaisse.

En terrain fortement minéralisé, le mode "Fast Track" réagira plus rapidement et donc maintiendra une meilleure compensation d'effets de sol, mais au risque d'éliminer des petites cibles, si un balayage successif est fait au dessus de celles-ci. Dans des secteurs moins minéralisés, le mode "Slow Track" maintiendra une bonne compensation d'effets de sol, sans compenser les cibles. Après détection d'une cible, son centrage doit se faire en mode "Fixed" pour la localiser précisément et creuser pour la récupérer.

Nota: Il est possible que de petites cibles soient compensées, donc éliminées si un balayage successif de la tête de détection est fait au dessus de celles-ci. Après la détection d'une cible, pensez à vous mettre en mode "Fixed" avant tout centrage de celle-ci.

Pour obtenir les meilleurs résultats avec l'Eureka Gold, il est recommandé de se familiariser avec les techniques de base de la détection, comme par exemple, le balayage de la tête de détection, le centrage de cible (pinpointing) et la récupération de la cible en creusant.

Le Balayage

Une des techniques de détection les plus importantes et peut-être une des plus difficiles à appréhender est le balayage de la tête de détection au dessus du sol.

L'Eureka Gold est un détecteur à mouvement et la tête de détection doit être déplacée en permanence au-dessus d'une cible pour pouvoir la détecter. Il est recommandé d'effectuer des balayages permanents lors de la détection (voir figure 18) et d'effectuer un recouvrement à chaque passage.

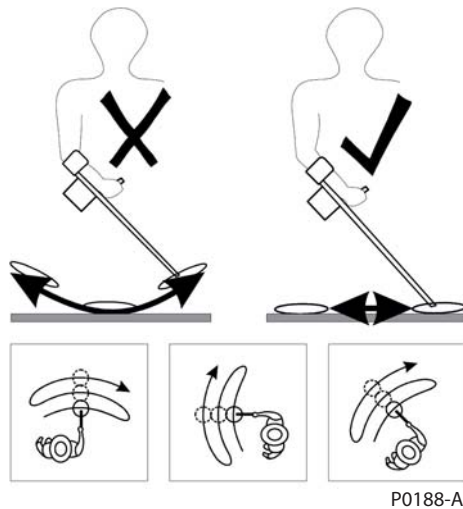


Figure 18 - Balayage de la tête de détection

Nota: Il est possible que de petites cibles soient compensées, donc éliminées si un balayage successif de la tête de détection est fait au dessus de celles-ci. Après la détection d'une cible, pensez à vous mettre en mode "Fixed" avant tout centrage de celle-ci.

Balayez la tête de détection au dessus du sol, en la bougeant d'un côté à l'autre, pendant que vous avancez en marchant lentement à chaque balayage. Chaque passage de la tête de détection sur le sol doit être parallèle à celui-ci et doit chevaucher légèrement le précédent passage, afin de couvrir efficacement le terrain. La vitesse moyenne de balayage doit être d'environ 2 à 4 secondes pour un aller retour (de gauche à droite puis à gauche) (voir figure 18). Cette vitesse dépendra des conditions de minéralisation du terrain et du secteur dans lequel vous opérez. La variation d'altitude entre la tête de détection et le sol, à l'extrémité de chaque balayage, peut causer des faux signaux et diminuera la profondeur de détection. Certains faux signaux peuvent être causés par des chocs ou secousses infligés à la tête de détection, dans la mesure du possible, gardez la tête de détection au plus proche du sol pour augmenter la profondeur et la sensibilité de détection des très petites cibles.

Localisation et centrage

Quand une cible a été détectée, il est nécessaire de déterminer exactement sa position pour permettre à l'opérateur de la récupérer rapidement et en réduisant au minimum les dommages à l'environnement.

Une fois l'endroit approximatif de la cible connu, passez en mode "Fixed". Balayez la tête de détection lentement au dessus de l'endroit où se situe la cible. Réduisez graduellement l'amplitude du mouvement à chaque balayage, jusqu'à avoir une localisation assez précise de la cible. Notez mentalement la position ou tracez une ligne sur le sol avec votre chaussure ou avec l'outil vous servant à creuser (voir figure 19)

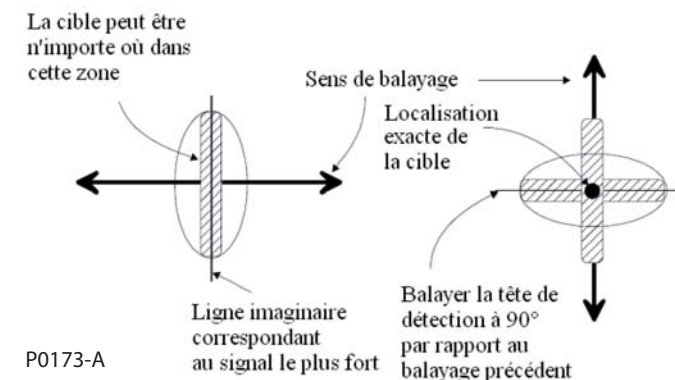


Figure 19 - Centrage de cible

La cible peut être n'importe où sous la longueur de la tête de détection, d'une extrémité à l'autre. Déplacez-vous pour passer la tête de détection au-dessus de la cible, mais perpendiculairement (90°) à la direction initiale. En répétant les opérations ci-dessus, une seconde ligne de localisation recoupant la première est ainsi obtenue, marquant l'emplacement exact de la cible où creuser pour la récupérer.

Récupération de la cible

Toujours garder à l'esprit de creuser le plus petit trou possible afin de conserver les lieux intacts.

Faites attention en creusant, car un coup d'outil malencontreux pourrait couper en deux une pépite d'or pouvant lui faire perdre de sa valeur. Quand vous avez récupéré toutes les cibles, pensez à reboucher correctement le trou que vous avez creusé.

En prospection, il est essentiel d'emporter avec soi au moins un des outils ci-dessous:

- un piolet avec une large lame pour gratter,
- une petite bêche ou une pelle,
- un couteau pour les zones herbeuses.

Débarrassez la surface du sol des éléments l'encombrant et vérifiez s'il y a encore un signal. S'il n'y a plus de signal ou s'il s'est déplacé, c'est que la cible est parmi les éléments extérieurs en surface. Si le signal est encore présent, creusez à une profondeur de quelques centimètres. En creusant le trou, évitez de faire des bords saillants sur sa périphérie, pouvant produire des faux signaux.

Si la cible n'est pas visible, balayez la tête de détection au dessus du trou. Le signal devrait devenir de plus en plus fort au fur et à mesure que vous continuez à creuser. Si le signal s'est déplacé, c'est que la cible est dans le tas de terre dégagée. Si la cible n'est toujours pas visible, étalez la terre dégagée sur le sol et passez à nouveau la tête de détection au-dessus pour localiser la cible.

La récupération de la cible peut se faire de la manière suivante:

- a) Pendant la récupération de la cible, le centrage doit se faire en mode "Fixed".
- b) Passez à nouveau la tête de détection au dessus du tas de terre dégagée pour localiser la cible. Assurez-vous qu'il n'y ait aucun autre objet enterré dans la terre sous cette zone.

- c) Posez le détecteur avec la tête de détection à plat sur le sol à côté du trou.
- d) Prenez une poignée de terre extraite et passez-la au-dessus de la tête de détection. S'il n'y a aucun signal, placez la poignée de terre sur un autre tas et répétez l'opération avec une autre poignée de terre. Une fois la cible dans votre main, partagez la terre dans l'autre main, passez chaque poignée au-dessus de la tête de détection et ainsi de suite. Scrutez bien le contenu de votre main pour trouver la cible.
- e) Si la cible est trop petite pour la voir, égrainez la terre sur la tête de détection et écoutez un éventuel signal.
- f) Une fois la terre égrainée sur la tête de détection, avec le bout de votre doigt, déplacez tous les objets suspects. Un signal sera seulement donné quand la cible sera déplacée. Une fois que la cible a été récupérée, pensez à passer à nouveau le détecteur au-dessus du trou afin de vérifier qu'il n'y a aucune autre cible à trouver. Quand une cible a été trouvée, il y a de grande chance que d'autres soient à proximité immédiate, il est donc recommandé de détecter soigneusement les abords.

Nota: Vos mains et poignets doivent être exempts de tout objet métallique, tels que bijoux et montres, quand vous passez une poignée de terre au-dessus de la tête de détection.

Compensation d'effets de sol automatique

Les dessins simplifiés (voir figure 20 page suivante) montrent comment la compensation automatique d'effets de sol de l'Eureka Gold permet de détecter à une profondeur maximum à tout moment.

Le dessin du haut montre une recherche normale sans compensation automatique d'effets de sol. La minéralisation du sol diminue la profondeur effective de recherche quand vous vous déplacez de l'endroit où la dernière compensation a été faite. La partie grisée montre en coupe, le terrain qui n'a pas été correctement sondé.

Le dessin au centre montre comment un professionnel chevronné avec un détecteur à compensation manuelle d'effets de sol, minimisera la perte de performance. Le détecteur est compensé plus fréquemment mais cela prend du temps.

Le dessin du bas montre comment une véritable compensation automatique d'effets de sol permet de couvrir rapidement et efficacement le terrain. Cela confirme que le détecteur équipé d'une compensation automatique d'effets de sol permet de détecter à une profondeur maximum à tout moment. Pour se faire, le détecteur doit compenser à une vitesse suffisante tout en conservant sa sensibilité.

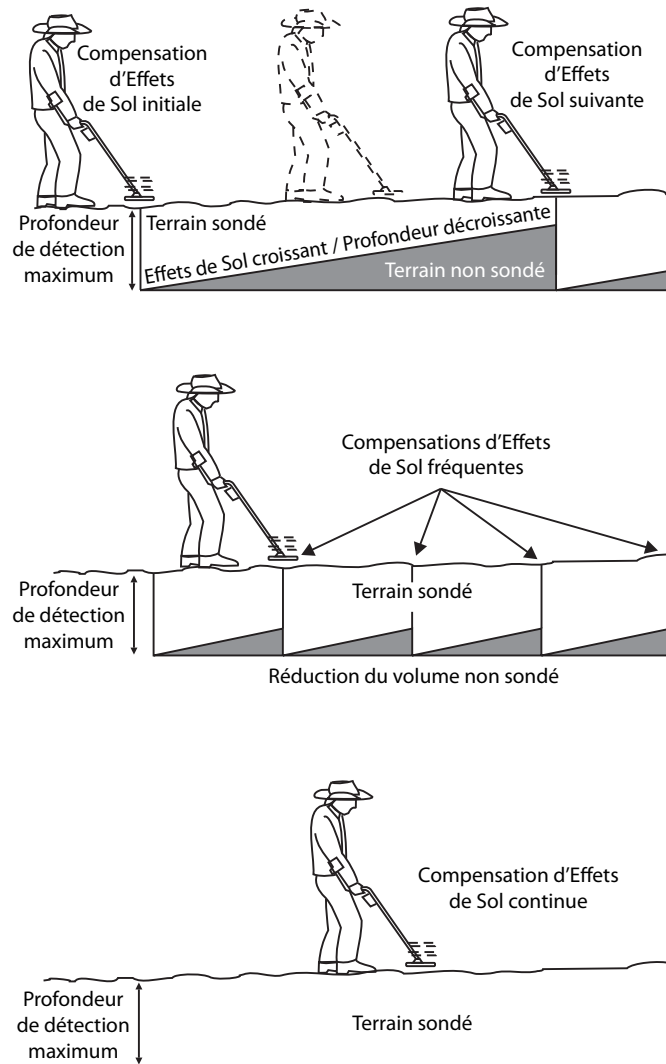


Figure 20 - Compensation automatique d'effets de sol

Discrimination des cibles ferreuses

Quand le commutateur de discrimination "Mode" est sur la position "Disc", l'Eureka Gold peut faire la différence entre des cibles ferreuses (ferraille) et non ferreuses (objets de valeur généralement).

Un système sophistiqué du discriminateur permet d'analyser le niveau d'effets de sol pendant la discrimination. Le détecteur ajuste automatiquement sa puissance de discrimination selon le type de terrain, assurant une profondeur maximum, pour une discrimination fiable.

En terrain peu minéralisé, le détecteur discriminer précisément à une plus grande profondeur, alors qu'en terrain fortement minéralisé, la profondeur de discrimination sera réduite pour maintenir une discrimination fiable. La profondeur et la sensibilité à laquelle l'Eureka Gold détecte les cibles ne sont réduites à aucun moment.

Sachez que si la tête de détection est laissée immobile pendant une période prolongée, la sensibilité de la discrimination augmente jusqu'à son maximum. Au redémarrage des balayages, sur un terrain fortement minéralisé, des faux signaux liés à la minéralisation peuvent donc apparaître.

La tête de détection doit être à tout moment balayée de façon continue. Après un court moment, le détecteur s'ajustera automatiquement à sa sensibilité de discrimination optimum.

Pour obtenir la meilleure performance de votre discriminateur, nous vous suggérons de profiter de l'avantage du choix possible de la fréquence de travail avec l'Eureka Gold. La meilleure fréquence pour la discrimination est 6.4kHz, suivie de 20kHz et puis de 60kHz. Il est préférable de:

- Rechercher de d'or à 20kHz ou à 60kHz en mode "Fast Track" ou "Slow Track".
- Vérifier la nature ferreuse d'une cible localisée en mode "Fixed" à 6.4kHz.

Discrimination en terrain fortement minéralisé

En détectant en mode "Fast Track" ou "Slow Track", tout en discriminant, vous devez respecter certaines règles pour avoir une discrimination précise. Comme précisé précédemment, l'Eureka Gold possède un système sophistiqué de discriminateur à ajustement automatique de sensibilité de discrimination, en fonction de la nature du terrain.

Si la tête de détection est passée plusieurs fois au dessus d'une cible dans un terrain fortement minéralisé, le système de compensation automatique d'effets de sol risque de compenser la cible et au balayage suivant, une cible ferreuse ne sera pas discriminée. C'est un fonctionnement normal pour un détecteur à compensation automatique d'effets de sol.

Les deux vitesses de poursuite d'analyse de l'effet de sol du terrain, liées aux modes "Fast Track" et "Slow Track" donne une vitesse d'ajustement différente.

En mode "Fast Track" seul le premier passage de la tête de détection assurera une discrimination précise, alors qu'en mode "Slow Track", cette précision sera assurée pour les deux premiers passages.

Pour être sûr de ne pas creuser pour des cibles ferreuses, en cas de doute sur la précision de la discrimination, la meilleure solution est de suivre la procédure décrite ci-dessous.

Eloignez la tête de détection de la zone où se situe la cible et effectuez une compensation d'effets de sol en dehors de la présence de toute masse métallique.

- Mettez le commutateur de compensation d'effets de sol "Balance" sur "Fixed".
- Vous pouvez maintenant passer la tête de détection au-dessus de la cible autant de fois que vous le souhaitez, sans affecter la précision de la discrimination.

Discrimination d'une cible dans un trou

La discrimination ne doit pas être utilisée en levant et en abaissant successivement la tête de détection au dessus du trou où se situe la cible. Passez toujours la tête de détection au dessus du trou d'une façon continue. Si vous bougez la tête de détection dans le trou, le signal obtenu sera celui d'une cible "non ferreuse", même si elle est réellement ferreuse.

De même, le discriminateur ne devrait pas être utilisé pour examiner une cible dans la terre dégagee en dehors du trou lors de sa récupération, car le signal obtenu sera celui d'une cible "non ferreuse", en particulier dans un terrain fortement minéralisé. La discrimination sera plus fiable si la cible est analysée dans son trou ou dans la terre qui n'a pas encore été remuée.

Si la tête de détection est passée au dessus d'une grande cible proche de la surface, l'électronique du discriminateur peut parfois se saturer, indiqué par un signal de tonalité élevée, "gazouillis" ou parfois son de "cloche". Dans ce cas, balayez la tête de détection à une altitude plus élevée par rapport à la cible, ce qui diminuera la force du signal.

Il vous faudra du temps et de la pratique pour apprendre à reconnaître quel signal doit éveiller votre attention et lequel doit être ignoré.

L'Eureka Gold est particulièrement performant pour atténuer les effets de sol, ce qui est à l'origine de ses performances exceptionnelles en profondeur. Cependant, dans des terrains particuliers très fortement minéralisés, il se peut que des faux signaux dus à l'effet de sol soit perceptibles.

Minéralisation et roches fortement minéralisées

Typiquement, une terre fortement minéralisée peut faire sonner un détecteur comme s'il s'agissait d'une cible enterrée à une profondeur raisonnable.

Le signal n'est normalement pas très fort et sur une surface plutôt large, mais de temps en temps il peut être fort et assez net. D'autres faux signaux émis par les détecteurs sont provoqués par des roches fortement minéralisées (hot rocks). Ce sont des roches riches en minerais qui peuvent produire des signaux audio très forts. Dans ce cas, certains détecteurs ont des difficultés à y faire face, mais avec l'Eureka Gold, les signaux de ces roches fortement minéralisées ne sont pas vraiment un grand problème.

Si vous pensez qu'un signal peut être dû à la minéralisation du sol, mais est suffisamment important pour laisser un doute subsister, quant à la présence d'une cible profonde, passez la tête de détection circulairement autour, sans passer directement au dessus de la cible. Après deux ou trois rotations, passer la tête de détection directement au dessus du centre de la cible potentielle et écouter si le signal persiste. Répéter ce procédé mais cette fois, perpendiculairement au passage précédent. Si les deux passages donnent une réponse positive, alors creusez!

Des roches fortement minéralisées à réponse négative ou "trous" d'effets de sol peuvent se produire. Le cas échéant, le seuil d'accord du détecteur sera masqué, puis en réaction, pourra donner une réponse positive, qu'un prospecteur débutant pourra prendre pour une cible réelle. Avec un peu d'expérience, l'opérateur pourra identifier ce type de signal caractéristique, bien différent de celui d'une vraie cible. En mettant le commutateur "Signal" sur "Fine", ce phénomène peut être atténué.

Dômes d'argile

Ce qui est assez commun dans des régions où l'on trouve des pépites d'or sous forme de billes, c'est une minéralisation de sol généralement connue sous le nom de "dôme d'argile" (clay domes). Ce sont des régions où des faux signaux assez importants dus à la minéralisation du sol peuvent être confondus avec le signal d'une grosse pépite profonde.

En suivant la procédure décrite ci-dessous, vous devriez savoir rapidement si le signal vient de l'argile ou d'une cible métallique :

- a) Localisez le mieux possible la cible.
- b) Enlevez environ 4 centimètres (1.5") de terre en regard de la position présumée de la cible. Aplanissez le bord du trou pour éviter les arrêtes vives en périphérie du trou.
- c) Balayez la tête de détection au dessus de la cible dans une direction différente, en gardant la tête de détection au plus proche du sol. Écoutez le signal et notez:
 - s'il est plus fort ou plus net qu'avant. En rapprochant la tête de détection plus près d'une cible métallique, le signal devrait augmenter.
 - si le signal apparaît dans une direction seulement en balayant la tête de détection (une réponse due à un effet de sol viendra souvent que d'une direction seulement, ou sera plus fort pendant le balayage de retour).
- d) Si vous n'êtes toujours pas sûr, continuez à creuser plus profond et reprenez les points ci-dessus.
- e) Aplanissez si nécessaire le bord du trou pour éviter les arrêtes vives en périphérie du trou. Le balayage de la tête de détection au dessus d'un trou avec des arrêtes vives peut créer des faux signaux dus au changement brutal de la distance entre la terre et la tête de détection.

Charbon de bois

Le charbon de bois peut sonner fort et plutôt comme une cible métallique, quand il est proche de la surface. Le charbon de bois est habituellement créé par des fermiers à partir de troncs d'arbre ou par des feux de broussailles. Les pousses et les racines étant brûlées en dessous du niveau du sol, il n'est pas toujours évident de connaître l'origine exacte du signal avant d'avoir creusé. Là encore, l'expérience profitera à l'opérateur pour connaître le terrain et comprendre les différents signaux provenant du sol.

Le charbon de bois donne au départ un signal diffus, puis éparpillé, au fur et à mesure que l'on creuse. Les opérateurs inexpérimentés doivent continuer à creuser jusqu'à ce que l'origine du signal soit réellement identifiée.

Connaissance des terrains aurifères

Pour avoir de bonnes chances de détecter de l'or, il est nécessaire de découvrir des secteurs où de l'or brut a déjà été trouvé ou d'autres secteurs où il est probable d'en trouver. Le terme "or brut" se rapporte à l'or allant de la taille d'un grain de blé, à plusieurs grammes et dans certains cas, à plusieurs dizaines de grammes.

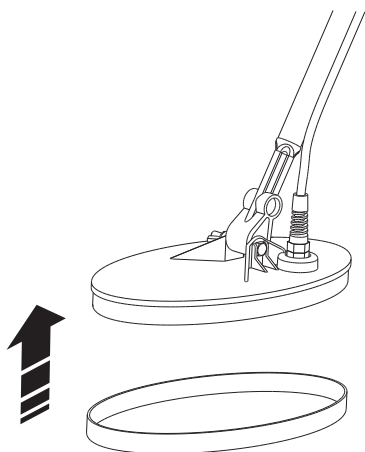
Beaucoup de zones contenant des pépites d'or en forme de bille, sont le résultat de ruptures de récifs aurifères contenant du quartz et de l'oxyde de fer. Les prospecteurs expérimentés apprennent à reconnaître les sols et recherchent les signes indicateurs de gisements potentiels de pépites d'or. Apprendre ces signes et les appliquer dans vos recherches d'or, est un passe-temps fascinant et passionnant.

Le détecteur de métaux moderne a donné aux prospecteurs d'aujourd'hui, d'énormes avantages par rapport aux prospecteurs du passé. Le terrain peut être rapidement balayé jusqu'à ce qu'un petit morceau d'or soit trouvé, pour ensuite mener une analyse plus minutieuse et déterminer où d'autres pépites d'or seront susceptibles d'être localisées. Ensuite, le mieux est alors de ratisser la zone.

Le principal problème rencontré lors de l'utilisation d'un détecteur de métaux, est la présence de concentrations importantes d'oxyde de fer. C'est en particulier le cas dans certains terrains aurifères les plus riches d'Australie ou dans les régions "des sables noirs" de l'Amérique du Nord. Il s'avère que les pépites d'or et l'oxyde de fer vont souvent ensemble et en fait, beaucoup de pépites d'or ont du minerai fer incrusté dedans ou sont enrobées d'oxyde de fer et d'autres montrent des présences de rouille. Certains de ces terrains n'ont été que superficiellement prospectés par des détecteurs en raison des faux signaux générés par l'oxyde de fer. Habituellement, seul le professionnel le plus acharné est prêt à dépenser le temps et l'énergie nécessaires, pour faire face à ces conditions difficiles et encore, que partiellement.

Après de longues périodes de détection qui occasionnent un frottement permanent de la tête de détection sur le sol, le protège tête sera utilisé. Des protèges tête de rechange sont disponibles chez votre revendeur Minelab. Il suffit de déboîter l'ancien protège tête et d'emboîter ensuite le nouveau (voir figure 21).

Un protège tête n'étant pas très coûteux et il est conseillé de le remplacer en cas d'usure, afin de protéger correctement la tête de détection.



P0584-A

Figure 21 - Protège tête, pour la tête de détection

Conseil: L'utilisation d'une bande adhésive non métallique collée sur la périphérie du protège tête et de la tête de détection, évitera l'entrée de saletés ou d'humidité, entre la tête de détection et celui-ci.

Il est important de rappeler que la chasse aux trésors avec un détecteur de métaux est une façon conviviale et amicale de trouver des pièces de monnaie, des bagues et d'autres objets précieux. Il est néanmoins important de laisser un endroit prospecté dans le même état que vous l'avez trouvé.

Tous les trous qui ont été creusés doivent être correctement bouchés. Non seulement il est inacceptable du point de vue environnement de ne pas boucher vos trous, mais il est également très dangereux de ne pas le faire. Il existe des outils spéciaux qui permettent de récupérer facilement des cibles dans des endroits engazonnés, sans avoir besoin de creuser de grands trous. Emportez avec vous les ordures que vous trouvez, comme des clous, des boîtes en fer blanc ou des batteries et débarrassez vous en, en les jetant à la poubelle. Si vous abîmez un endroit ou que vous ne laissez pas le terrain exactement comme vous l'avez trouvé, il y a un risque de voir la prospection à l'aide des détecteurs de métaux interdite, ce qui réduira à néant ce passe temps fascinant partagé par vous même et les autres.

L'Eureka Gold est un instrument électronique de haute qualité, étudié, fabriqué avec soin et se présentant sous forme d'un boîtier résistant et durable. Prendre soin du détecteur tombe sous le sens et lui assurera une fiabilité à long terme.

Veillez observer les précautions suivantes :

- Ne laissez pas le pack de batteries Ni-MH, ni les piles Alcalines dans le boîtier de contrôle quand le détecteur n'est pas utilisé pendant des périodes prolongées. Les piles peuvent couler et ainsi causer des dégâts importants qui annuleraient l'effet de la garantie pour cause de négligence.
- N'exposez pas le détecteur à des températures trop élevées. Au besoin, couvrez-le pour le protéger. Ne le laissez pas dans une voiture (dans le coffre fermé de la voiture ou sur la plage arrière) en plein soleil ni à tout autre endroit pouvant l'exposer à une température excessive.
- Le boîtier de contrôle a été conçu pour résister à l'humidité. Cependant, Minelab conseille de protéger le boîtier de contrôle dans le cas d'une utilisation dans des conditions extrêmes. Évidemment, le boîtier de contrôle ne doit pas être plongé dans l'eau. Ne mettez jamais le détecteur en contact avec de l'essence, des solvants ou autres liquides à base de pétrole.
- Maintenez le détecteur propre et au sec et évitez l'entrée de sable et d'impuretés dans les axes ou attaches (par exemple vis de la tête de détection, entre les cannes télescopiques, connecteurs). N'employez pas de dissolvant pour nettoyer le détecteur. Employez un tissu humide avec un savon doux.
- Les batteries déchargées ou défectueuses peuvent causer beaucoup de problèmes aux détecteurs. Utilisez uniquement des accumulateurs Ni-MH Minelab ou des piles Alcalines "AA" de bonne qualité et remplacez-les quand le signal d'alarme de batteries faibles se fait entendre dans le casque audio ou le haut-parleur.
- Utilisez uniquement le chargeur de batterie de Ni-MH de Minelab selon des instructions précédentes.
- Assurez-vous que le câble de la tête de détection soit en bon état et qu'il ne soit pas soumis à des contraintes mécaniques anormales.

- Si un élément du détecteur venait à rentrer en contact avec des substances corrosives (y compris ou eau salée), veuillez le laver avec de l'eau douce.
- L'utilisation d'un sac de transport capitonné ou d'une mallette peut protéger votre détecteur contre des éraflures et les chocs pendant le transport dans un véhicule.
- La sacoche Hipmount est conçue pour protéger le boîtier de commande, en particulier de la poussière, du brouillard et de la pluie. Il amortira également des éventuels chocs préjudiciables. Utilisez la sacoche Hipmount si possible.
- L'Eureka Gold est un récepteur radio VLF très sensible. Il y a beaucoup de sources extérieures, parasites qui peuvent altérer le bon fonctionnement du détecteur, y compris un autre détecteur fonctionnant à proximité, des émetteurs de puissance élevée, des lignes à haute tension et des clôtures électriques.
- N'essayez pas d'ouvrir le boîtier de contrôle ou de modifier le détecteur de quelque façon que soit, sous peine d'annulation de la garantie.

Guide de dépannage

Problèmes	Solutions
<i>Pas de son</i>	<ul style="list-style-type: none"> – S'assurer de la bonne connexion du conteneur de batteries. – Vérifiez si les batteries sont bien chargées. – S'assurer de la bonne mise en route du détecteur.
<i>Bruits erratiques</i>	<ul style="list-style-type: none"> – Vérifiez la charge des batteries et les connexions. – Vérifiez la connexion du connecteur de tête de détection et son bon verrouillage sur le boîtier de contrôle. – Diminuez la sensibilité en tournant le bouton "Sensitivity" dans le sens inverse des aiguilles d'une montre. – Passez du mode compensation d'effets de sol "Fixed" à "Fast Track" ou "Slow Track". – Vérifiez si le détecteur est bien compensé en effets de sol. – Vérifiez l'absence de sable et d'impuretés entre la tête de détection et le protège tête. – Vérifiez le casque audio et sa connexion. – Vérifier qu'il n'y a pas à proximité des lignes à haute tension aériennes ou d'autres sources de parasitage.
<i>Pas de réponse en regard d'une cible</i>	<ul style="list-style-type: none"> – S'assurer de la bonne mise en route du détecteur. – Vérifier la charge des batteries et les connexions. – Vérifiez la connexion du connecteur de la tête de détection et son bon verrouillage sur le boîtier de contrôle. – Vérifiez le casque audio et sa connexion.

En cas de panne, retournez SVP, le détecteur défectueux au complet à votre revendeur Minelab agréé, accompagné d'une note explicative, en joignant le formulaire de réparation de Minelab page 43 (ou une photocopie) dûment complété, détaillant le défaut.

Dans ce cas veuillez SVP donner le plus de détails possible sur le dysfonctionnement constaté, afin que nous puissions résoudre le problème le plus efficacement et le plus rapidement possible.

Le boîtier de contrôle électronique de l'Eureka gold est garanti trois ans pièces et main d'œuvre. La tête de détection, est garantie trois ans. Référez-vous à la carte de garanties pour plus de détails. Que le détecteur soit sous ou hors garantie, consultez votre distributeur agréé Minelab pour la réparation.

Nota: Cette garantie n'est pas transmissible et n'est valide qu'à condition que la carte de garantie d'enregistrement jointe ait été retournée à Minelab ou à votre revendeur Minelab agréé, dans les 14 jours suivant la date d'achat d'origine.

Cette garantie ne couvre pas les dommages provoqués par accident, mauvaise utilisation, négligence, modifications, ouverture du boîtier ou maintenance par un centre non agréé par Minelab. Pour les détails spécifiques de la garantie de Minelab, se référer SVP à la "carte de garantie du produit" du détecteur.

Caractéristiques

Longueur Emballé: 710 mm
 Déplié: 1350mm (maximum)
 Replié: 1190mm (minimum)

Poids: Boitier de contrôle: 750gr
 Tête Goldshearch Elliptique 1000: 420gr

Configuration: 2 positions de manche de détection et un montage ceinture Hipmount en option

Technologie: Très basse fréquence (VLF)
 Fréquences Transmises: 3 Frq. 6.4Khz,20Khz,60Khz
 Compensation d'effets de sol: Accu-Track Digital numérique
 Batteries Ni-Mh rechargeables: 12V-1000Ah ~ 20hr d'autonomie
 Chargeur Secteur: 110V (USA)-230V (EU)-240V (AUS)
 Repose bras métallique & garniture: Aluminium et rembourrage
 Repose détecteur : Aluminium & amovible

Réglages

On/Off; Volume Marche/Arrêt-Volume:bouton rotatif
 Sensitivity (Sensibilité): bouton rotatif
 Threshold (Seuil D'Accord): bouton rotatif
 Discriminate Level Adjust: bouton rotatif
 (Niveau de Discrimination Ferreux)
 All Metals/Discriminate: inter 2 positions
 (Tous Métaux/Discrimination Ferreux)
 Tone (Tonalité): bouton rotatif
 Frequency (Fréquence): inter 3 positions
 Balance (Compensation Effet de sol): inter 3 positions
 Signal (Signal): inter 3 positions

Accessoires

Conteneur Piles Alcaline: 8x1.5V (type AA)
 Tête GoldShearch: Spider15" (Ø38cm)
 Round 11" (Ø28cm)

Chargeur Voiture: 12V Allume cigare
 Sacoche Hipmount ceinture: Tissus avec fenêtre de visualisation
 Casque: 8-32ohms

Garantie

Boitier de contrôle: 3 ans
 Tête de détection: 3 ans

Nota: Dans le cadre de l'amélioration de ses produits, Minelab se réserve le droit de changer les caractéristiques de ses produits sans préavis.

Date du jour / Today's Date:

Modèle de détecteur / Detector Model:

Numéro de série / Serial Number:

Acheté chez / Purchased From:

Date d'achat / Purchase Date:

Pièces défectueuses envoyées / Faulty Part(s) sent:

Nom du propriétaire / Owner's Name:

Adresse / Address:

Téléphone la journée / Telephone Day :

Maison /Home :

Mobile

Fax ()

Email:

Description du défaut / Description of Fault

*Veillez expliquer comment nous pouvons reproduire le problème afin de réparer votre détecteur.
 (Please explain how we can replicate the problem in order to fix your detector).*

Découpez ou photocopiez la feuille

